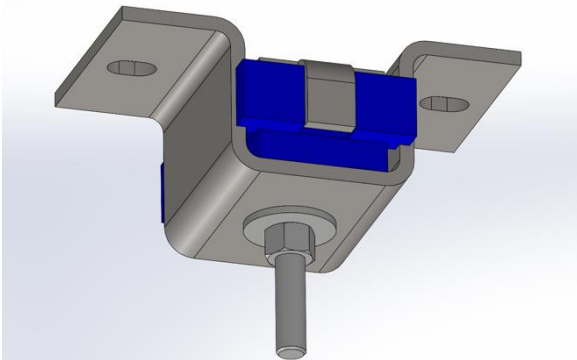


Produktbeschreibung

VISOLATE Schwingungsentkoppler SE-AG / SE-IG sind Befestigungselemente, die die Gebäudestruktur vor der Übertragung von Schwingungen, beispielsweise aus technischen Gebäudeinstallationen, Fluidleitungen und Anlagen, schützen. Dadurch werden negative Auswirkungen auf schwingungsempfindliche Produktionsprozesse in Fabrikationsanlagen verhindert.

Durch eine ingenieurtechnische Auslegung der Schwingungsentkoppler auf einen Eigenfrequenzbereich zwischen 8 Hz und 11,5 Hz werden höherfrequente Schwingungen wirksam gedämpft und von der Gebäudestruktur entkoppelt.

In vertikaler Einbausituation sind **VISOLATE Schwingungsentkoppler SE-AG / SE-IG** ein auf Zuglast ausgelegtes System und eignen sich vorzugsweise für die Montage an der Decke. Die Montage auf dem Betonuntergrund kann in einbetonierten Ankerschienen oder mit zugelassenen Dübelsystemen erfolgen. In horizontaler Einbausituation kann der Schwingungsentkoppler zur Entkopplung von Festpunkten eingesetzt werden.



Komponenten und Deckenanbindung

Die Baugruppe der **VISOLATE Schwingungsentkoppler SE-AG / SE-IG** setzt sich aus einer hochwertigen Elastomerlage sowie zwei Stahlteilen der Güte S420MC zusammen, welche mittels Normteilen verschraubt werden. Um die Einfederung des Elastomers bei Aufbringen der Verkehrslasten zu reduzieren und so die maximalen Verformungen gering zu halten, wird die Elastomerlage herstellerseitig vorgespannt.

Die Deckenanbindung erfolgt über zwei Langlöcher (für Gewinde M12). Die Standardanbindung des zu entkoppelnden Elements erfolgt über ein M12 Außengewinde (ca. 22 mm, Variante „SE-AG“) oder alternativ mit Langmutter über ein M12 Innengewinde (ca. 18 mm, Variante „SE-IG“). Weitere Sonderanbindungen sind in Abstimmung mit dem Hersteller möglich.

Oberflächengüten

VISOLATE Schwingungsentkoppler SE-AG / SE-IG sind in unterschiedlichen Oberflächengüten lieferbar. Die Standardausführung besteht aus schleuder-verzinkten Stahlteilen sowie Normteilen aus Edelstahl 1.4301. Eine pulverbeschichtete Ausführung der Stahlteile ist möglich.

Lastbereiche

VISOLATE Schwingungsentkoppler SE-AG / SE-IG sind in den fünf Ausführungen „0,7/1,4“, „1,1/2,1“, „1,3/2,7“, „4,0/7,0“ und „5,2/9,0“ erhältlich. Die Werte geben die zulässige Minimal- und Maximallast in kN an.

Die charakteristischen Lastbereiche der fünf Ausführungen sind:

0,7/1,4	0,71 kN bis 1,42 kN
1,1/2,1	1,11 kN bis 2,14 kN
1,3/2,7	1,28 kN bis 2,73 kN
4,0/7,0	4,02 kN bis 7,00 kN
5,2/9,0	5,20 kN bis 9,03 kN

Die lastabhängigen Eigenfrequenzen der fünf Ausführungsvarianten zwischen 8 bis 8,8 Hz und 11,5 Hz sind durch unabhängige baulastdynamische Untersuchungen des Büros Baudynamik Heiland & Mistler GmbH, Bochum gemessen und durch Versuchsreihen bestätigt.

Modularität

Der modulare Aufbau der **VISOLATE Schwingungsentkoppler SE-AG / SE-IG** ermöglicht eine n-fache Erhöhung der Lastbereiche gegenüber einzeln angeordneten Schwingungsentkopplern. Für die Gewährleistung der Funktionsfähigkeit ist hierbei bauseits die gleichmäßige und symmetrische Lasteinleitung auf die n- Schwingungsentkoppler sicherzustellen.

